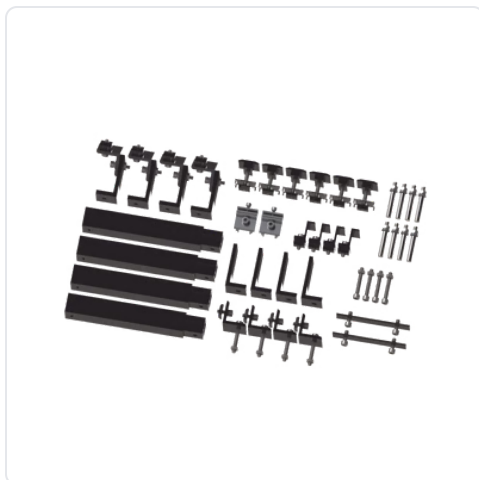


Caja de accesorios de aluminio negro anodizado para montaje VEKTOR8BLK , arreglo 1X4 para techo

IMÁGENES DEL PRODUCTO



INFORMACIÓN BÁSICA

Marca

EPCOM POWERLINE

Modelo

EPL-AMO011X4-STBLK

Garantía

3

CARACTERÍSTICAS PRINCIPALES

- ✓ Inclinación ajustable 20-45 grados para módulos solares
- ✓ Soporta vientos hasta 136 km/h en instalaciones
- ✓ Materiales de alta calidad para máxima durabilidad
- ✓ Instalación rápida y sencilla con sistema 'ground clip'
- ✓ Soporte técnico disponible 365 días al año

ESPECIFICACIONES TÉCNICAS

Características Principales

Para arreglo de 1x4 módulos fotovoltaicos de 35mm de espesor

Inclinación: 20-45°

Velocidad del viento máx.: 136 km/h

*Se sugiere revisar compatibilidad con el departamento de ingeniería.

Ventajas de los sistemas de montaje de Epcor Power Line

- Materiales de la más alta calidad.
- Instalación rápida y sencilla.
- Sistema de aterrizaje 'Ground Clip' de fácil instalación.
- Piezas más robustas resistentes en climas extremos.
- Soporte técnico 365 días del año.

epcom®

POWER ⚡ LINE