



**epcom**<sup>®</sup>  
POWER ⚡ LINE

GUÍA DE INSTALACIÓN

**PSFR03H**

**epcom**<sup>®</sup>  
POWER ⚡ LINE








### Precauciones de seguridad

El instalador deberá cumplir las siguientes especificaciones:

1. Cumplir todos los códigos de construcción locales o nacionales aplicables, incluidos aquellos que puedan sustituir a este manual.
2. Utilice las piezas de repuesto suministradas por nuestra empresa y las herramientas de instalación herramientas de instalación que lleve (si se utilizan otras piezas de repuesto en sustitución de las nuestras para la construcción, nuestra empresa no se hará responsable de los problemas de calidad).
3. Asegúrese de que los productos como el soporte de aluminio son adecuados para la específica instalación y entorno de instalación.
4. Cómo reciclar: de acuerdo con la normativa local.
5. La distancia en este volumen es la distancia entre dos ejes centrales al menos que se especifique lo contrario.
6. El montaje solar consta solo de las piezas de aluminio esenciales; las bases de cemento o hormigón no están incluidas en el kit. La imagen es meramente ilustrativa.

## 1. DIAGRAMA DE PARTES

<p>① Triangular mounts group</p> 	<p>② End clamp</p> 	<p>③ Earth lug Group</p> 	<p>④ Expansion screw</p> 
<p>⑤ Ground clip</p> 			

## 2. HERRAMIENTAS



**GUANTES**



**TALADRO**



**LLAVES**

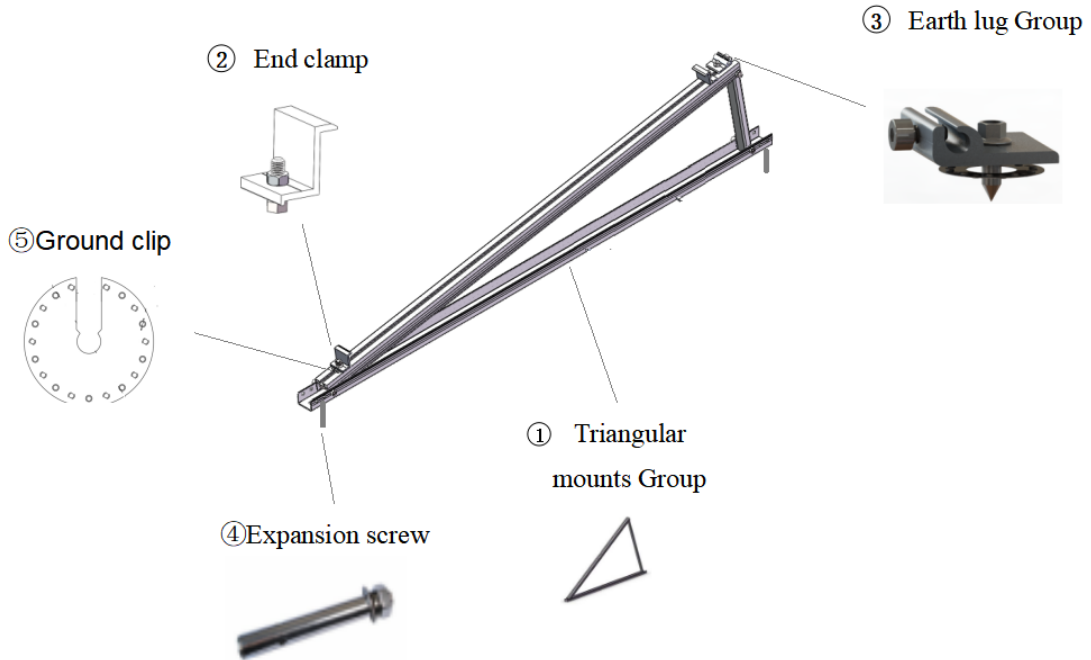


**FLEXÓMETRO**

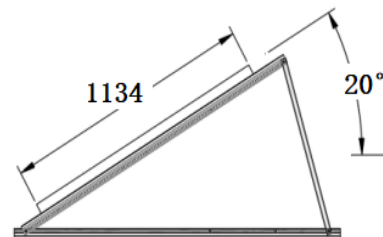
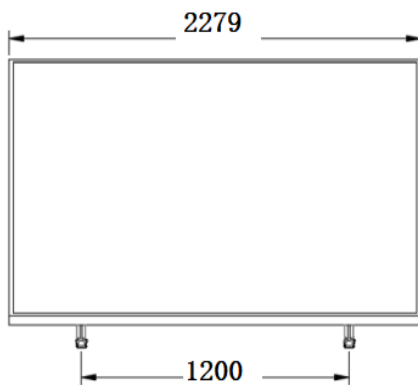


**BROCAS**

### 3. DIAGRAMA

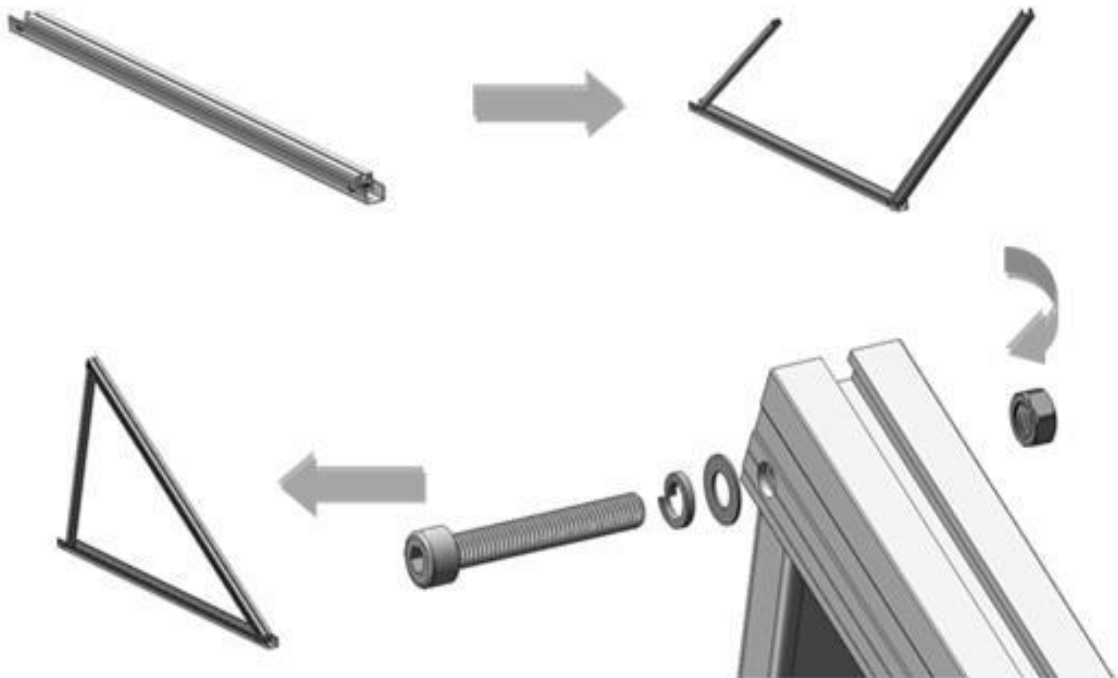


### 4. LAYOUT

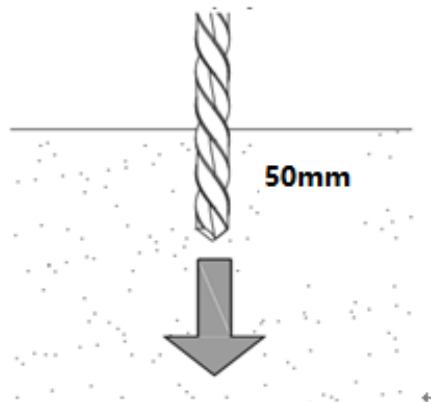


## 5. PASOS DE INSTALACIÓN

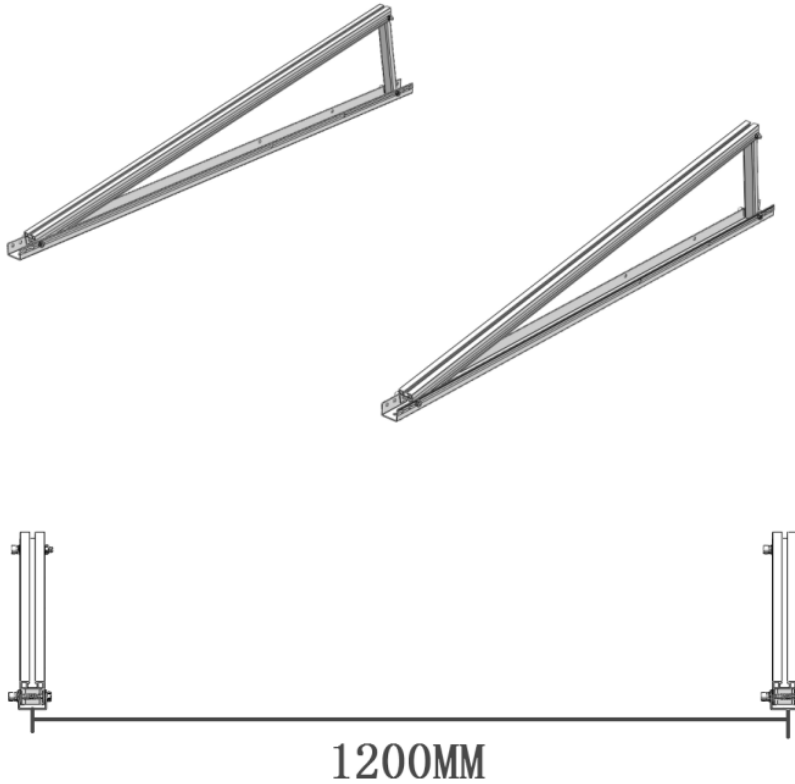
1). Desplegar la pata de carga de la pata de tierra y dejarla descansar sobre la pata corta. Utilice la llave Allen y el tornillo M8\*55, la arandela elástica M8, la tuerca M8 y la arandela plana M8 para fijar la pata de carga y la pata corta. Y fijar todos los soportes triangulares



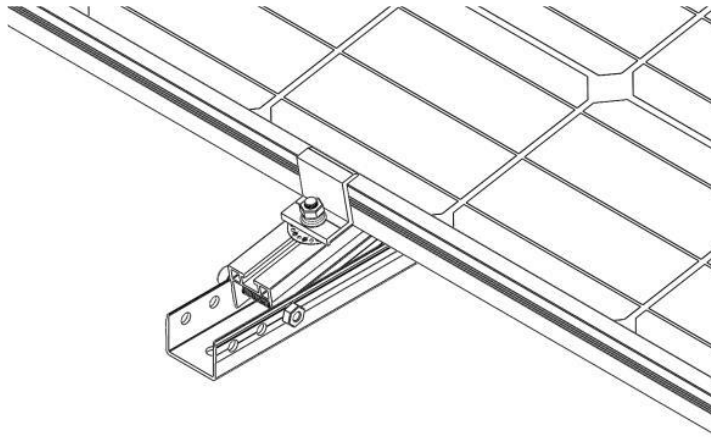
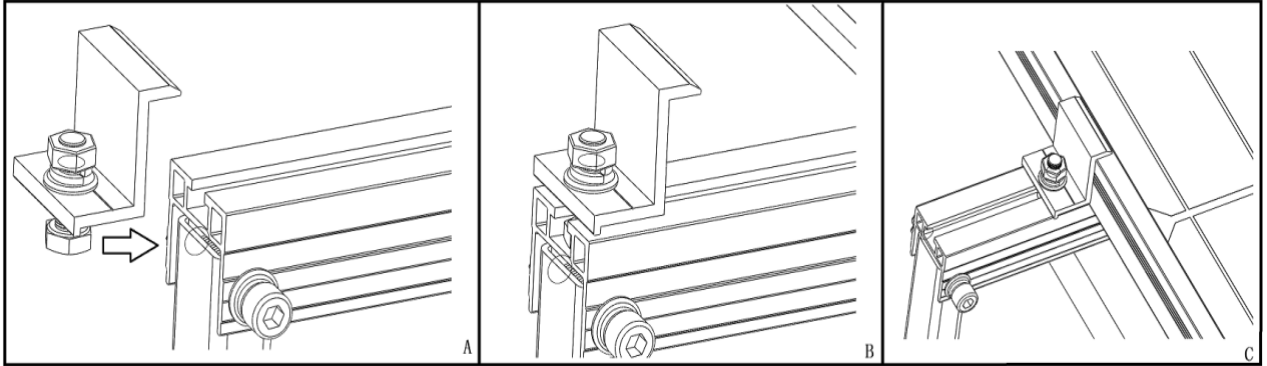
2) Taladrar un orificio de 10 mm para la expansión



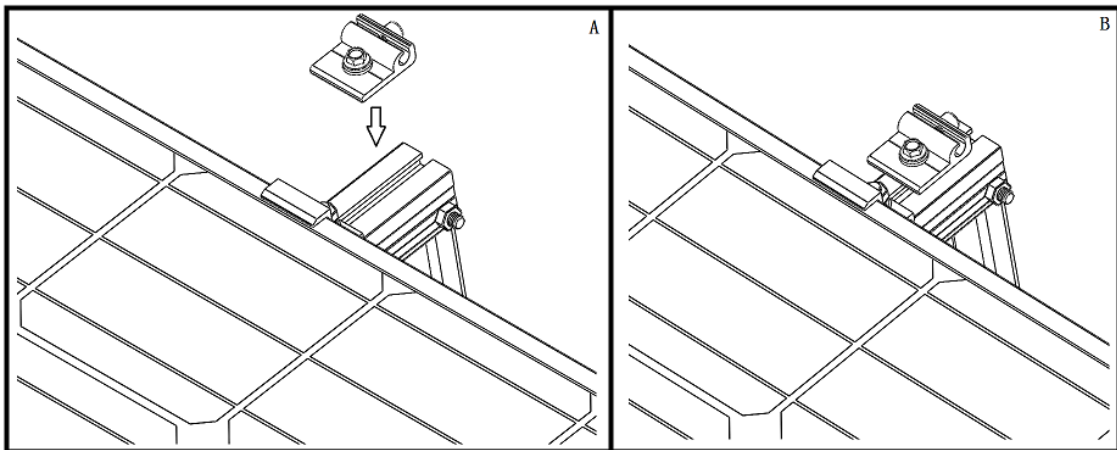
3). Coloque el grupo de soportes triangulares en el suelo, la distancia entre el grupo de soportes triangulares es de aproximadamente 1200mm (1/2 Panel Fv) después utilizar el tornillo de expansión para fijar los soportes triangulares.






4) Instalar los End- Clamp de cada lado



5) Instalar como se muestra en la imagen las terminales de tierra.



## 6. TORQUE

Image	Recommended torque
 M8 Bolt+M8 Nut	13 N/m
 M10 Bolt+M10 Nut	25.8 N/m
 M8 Bolt+N2 Nut	11 N/m

